

EN6000B6 / EN6000B6C系列多路巡检仪

EN6000B6系列数码显示巡检仪

EN6000B6C系列OLED显示巡检仪

产品概述

EN6000B6 / EN6000B6C系列多路巡检仪是一款具备多路数据采集、显示、控制等多种功能的智能仪表，每一通道均可独立设置不同类型的输入信号。既可以做为多路数显仪表使用，也可以与上位机连接组成多路数据采集系统。其中EN6000B6为数码显示仪表，提供报警状态指示；EN6000B6C为采用高亮度、宽视角、高清晰的图形点阵OLED显示屏的显示仪表



按通道及报警点数且分为以下几类：

第一类	EN6000B6-1	EN6000B6C-1	8路巡检仪无报警
第二类	EN6000B6-2	EN6000B6C-2	8路巡检仪统一报警
第三类	EN6000B6-3	EN6000B6C-3	8路巡检仪独立报警
第四类	EN6000B6-4	EN6000B6C-4	16路巡检仪无报警
第五类	EN6000B6-5	EN6000B6C-5	16路巡检仪独立报警
第六类	EN6000B6-6	EN6000B6C-6	16路巡检仪统一报警
第七类	EN6000B6-7	EN6000B6C-7	24路巡检仪无报警
第八类	EN6000B6-8	EN6000B6C-8	24路巡检仪统一报警
第九类	EN6000B6-9	EN6000B6C-9	24路巡检仪独立报警

功能特点

万能信号输入功能

仪表可接入标准电流、电压、热电偶、热电阻等多种信号，只需简单设置仪表相关参数即可实现各种输入信号之间的测量转换

规格齐全的外型尺寸

多种外型尺寸可供选择，每个功能类型的仪表均可采用不同尺寸，方便用户选择

扩展报警功能

仪表报警有统一报警、独立报警两种类型

对于统一报警各通道共用仪表内部的2路报警输出，各通道可设置不同报警值、报警类型等数，可由软件设定为有记忆报警和无记忆报警两种

独立报警仪表可以在仪表外部接EN6000B9独立报警扩展模块，对每通道提供独立的2路报警输出，实现报警点扩展及远传

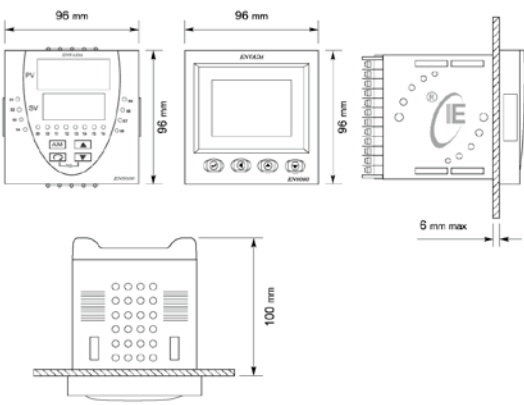
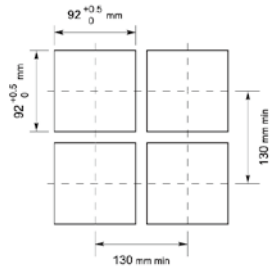
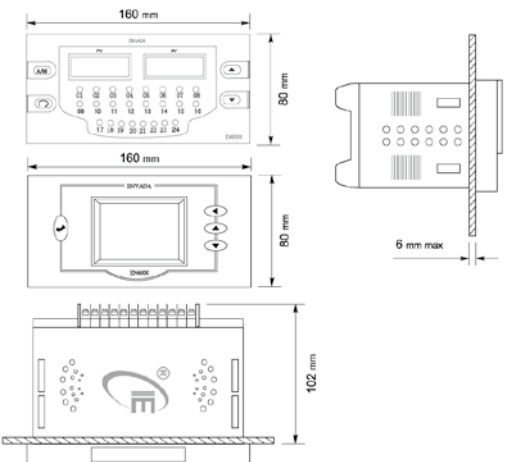
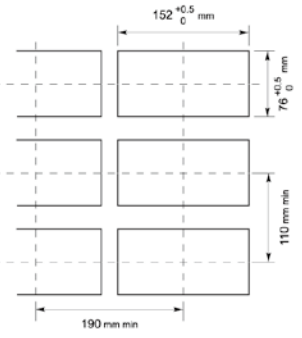
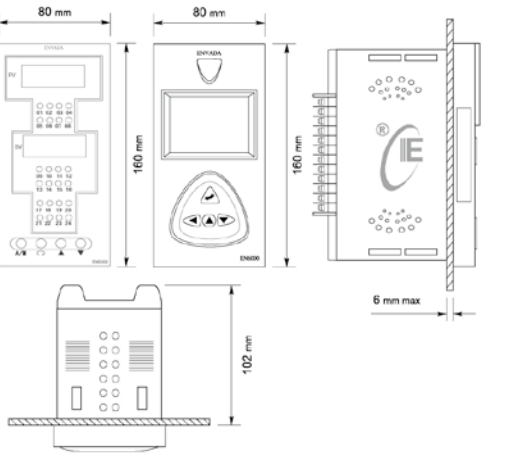
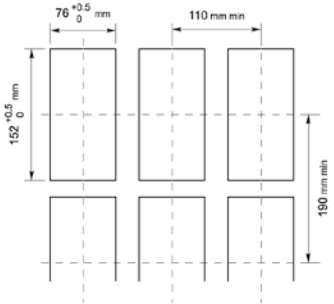
便捷的通讯功能

可配接RS485通讯接口，由多台仪表与1台PC机组成具备现场总线性能的计算机监控系统，可在上位机实现100%仪表功能操作；通讯速率由用户自行选择（2400-19200bps），我公司可为用户提供在PC机上运行的标准通讯软件

先进的密码保护功能

设置多级参数安全保护功能，防止非法操作

外形及开孔尺寸

	外形尺寸	开孔尺寸
<p>面板尺寸96×96mm</p>		
<p>面板尺寸160×80mm</p>		
<p>面板尺寸80×160mm</p>		

主要技术指标

输入信号	通道数目	8、16、24	
	电压信号	0~20mVDC, 0~80mVDC, -20~20mVDC, -100~100mVDC, 0~500mVDC, 0~1000mVDC, 0~50VDC, 1~5VDC, 0~5VDC, 0~10VDC (订货时需指定), $\sqrt{0\sim 5VDC}$ $\sqrt{1\sim 5VDC}$	
	电流信号	0~10mA、4~20mA、0~20mA、 $\sqrt{4\sim 20mA}$ 、 $\sqrt{0\sim 20mA}$	
	热电偶	S、B、T、R、K、E、J、N、W 断线检测; 内部冷端补偿0~50℃	
	电阻信号	Pt100, Cu100, Cu50, 30~50℃ 工作电流<0.25 mA, 使用低阻 (< 10Ω/线) 规格相同引线	
	说明: ①电流信号输入阻抗5Ω, 非电流信号输入阻抗: > 600KΩ ②平均巡检频率: 2~4通道/秒		
	测量精度	热电偶	0.2%FS ±2.0℃ 冷端补偿温度: ±2.0℃ S、R型热电偶100℃以下, B型热电偶400℃以下不保证精度
	其它信号	0.2%FS	
输出信号	电流变送	4~20mA、0-20mA (最大负载500Ω)、0-10mA (最大负载1000Ω) 精度: ±0.2%	
	继电器接点	1A/250VAC (阻性负载)	
	SSR驱动电压	V on: 13±2VDC /最大电流30mA; V off: 2VDC	
馈电	隔离24VDC/30mA 馈电输出		
通讯	RS232 (单台仪表)、RS485 (最多255台仪表) 波特率: 2400 4800 9600 19200bps (仪表设置)		
打印	RS232串口微型打印输出, 9600bps		
OLED显示	128×64点阵 中英文显示		
	分辨率	参数设置状态:-99999~999999 共计7位(含小数位) 测量显示状态:-99999~999999 小数位根据数值自动选择	
数码显示	四位红色LED+4位绿色LED	<ul style="list-style-type: none"> 显示分辨率: 0.001、0.01、0.1、1字 显示周期: 0.5秒 显示范围: 测量范围 (-10% +10%) 通道巡显: 1~100秒 (软件设置) 	
	棒图指示: 20段红色LED		
	工作状态指示: 发光二极管		
仪表保护	工作异常自动复位; 参数值永久保存; 故障代码指示; 密码保护		
工作条件	电源	100~240VAC (-15% +10%) 50/60Hz或 24VDC (-15% +25%)	
	功耗	< 5W	
	环境温度	0~50℃	
	环境湿度	5~85% RH	
	连续振动	振幅< 1mm, 频率< 50Hz	
使用环境	无易燃及腐蚀性气体, 避免过多灰尘、盐分和金属粉末		
运输存储	温度	-25~75℃	
	湿度	5~95% (不结露)	
面板尺寸	160×80 (开孔深度105)、80×160 (开孔深度105)、96×96 (开孔深度105)		
安装方式	标准卡入式		
重量	<1 Kg		

巡检仪选型表

EN6000B6多路巡检仪 (96×96、80×160、160×80尺寸)

EN6000B6C- □ □ - □ □ □ - □

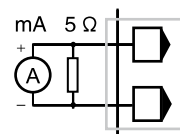
EN6000B6- □ □ - □ □ □ - □

① ② ③ ④ ⑤ ⑥

①.分类	②.面板尺寸(W×H)mm
1. 8路巡检仪无报警 2. 8路巡检仪统一报警 3. 8路巡检仪独立报警 4. 16路巡检仪无报警 5. 16路巡检仪统一报警 6. 16路巡检仪独立报警 7. 24路巡检仪无报警(无96×96尺寸规格) 8. 24路巡检仪统一报警(无96×96尺寸规格) 9. 24路巡检仪独立报警(无96×96尺寸规格)	3. 96×96(双屏LED、单光柱显示/OLED) 6. 160×80(双屏LED、单光柱显示/OLED) 7. 80×160(双屏LED、单光柱显示/OLED)
	③.AL1: 统一报警1
	0. 无 1. 继电器 (250VAC/1A, 阻性负载) 2. 固态继电器驱动 (13±2VDC 最大30mA) 9. 特殊定货
④.AL2: 统一报警2	⑤.COMM: 通讯
0. 无 1. 继电器 (250VAC/1A, 阻性负载) 2. 固态继电器驱动 (13±2VDC 最大30mA) 9. 特殊定货	0. 无 1. 电流变送输出(可设置0-10mA、4-20mA、0-20mADC) 2. 自隔离线性电流(可设置0-10mA、4-20mA、0-20mADC) 3. 隔离RS485 4. 串行打印机接口 5. 隔离24VDC/30mA 馈电输出 9. 特殊定货
⑥.POWER: 电源	
1. 100~240VAC (-15%+10%) 50/60Hz 2. 24VDC (-15%+25%) 9. 特殊定货	

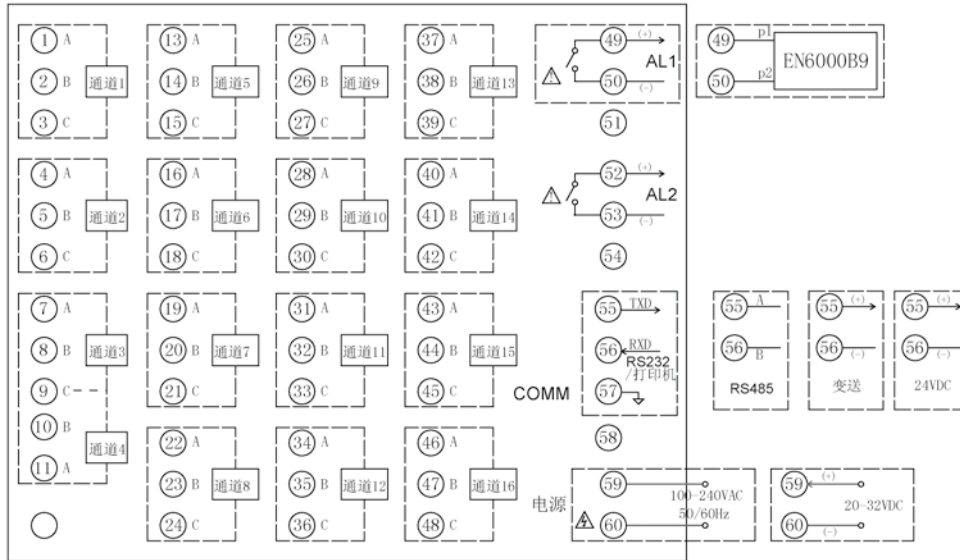
说明:

1. 无报警的型号不可选择③④位置的统一报警继电器
2. 统一报警型号, ③④位置的内置统一报警继电器至少选择一个, 不然请直接选择无报警型号
3. 独立报警型号不可选择③④位置的统一报警继电器, 独立报警输出由配售的外置报警扩展输出模块实现
4. 当输入信号为电流(mA)信号时, 请并接5Ω精密电阻



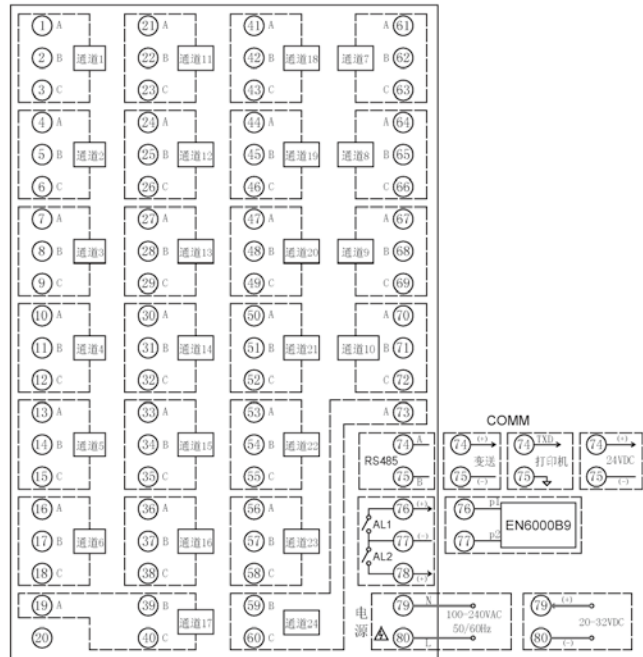
端子接线图

96×96面板仪表端子接线图



注：通道3、4共用端子⑪为“C”

160×80 80×160面板仪表端子接线图



各通道输入信号接线方法

