

EN6000B8系列智能计数器

产品概述

EN6000B8系列智能计数器操作简单，功能强大。可与机械开关、接近开关、光电开关、旋转编码器等配合使用，可构成各种专用的自控系统。有多种计数方式，可设置计数比率、外部起/停、复位功能、并具备报警、变送、通讯等多种功能



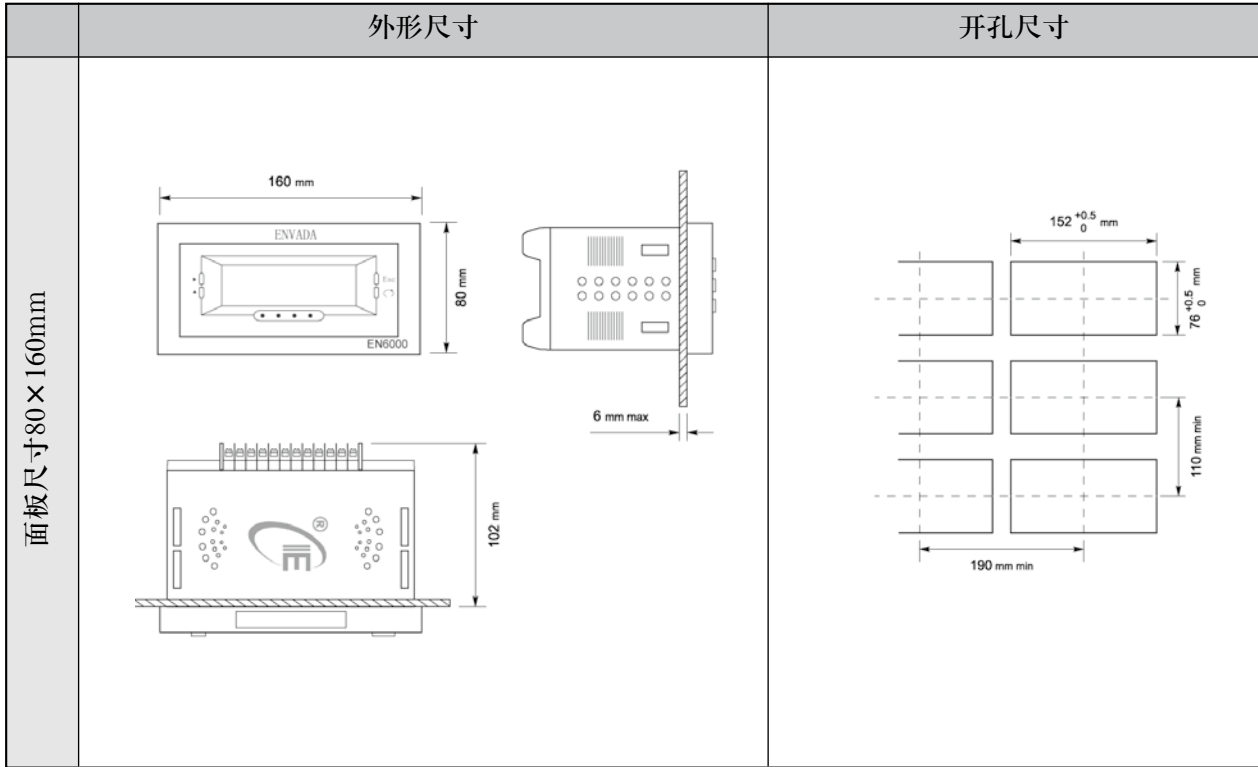
性能特点

- 参数、计数值掉电保持功能
- 计数输入频率0~10KHz
- 计数比率0.001~9.999可设置，小数点位置可设置
- 零位及回零位方式设置
- 加/减计数方式设置
- 双相输入自动识别正反向运动
- 外部起/停、复位计数控制
- 可选通讯接口：RS232、RS485，实现上位机分析
- 提供传感器电源输出
- 密码保护功能

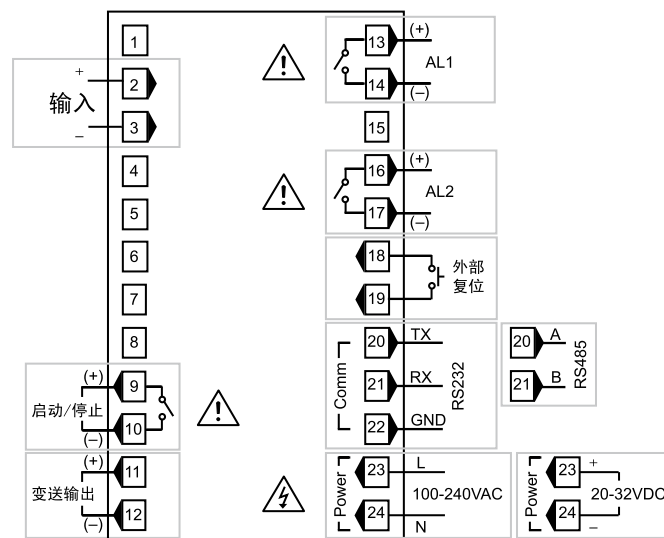
主要技术指标

输入信号	频率信号	0~10KHz；有源（高电平：4~30V；低电平：0~2V）或无源
	输入阻抗	100KΩ
输出信号	电流变送	可设置4-20mA、0-20mA（最大负载500Ω）、0-10mA（最大负载1000Ω） 精度：±0.2%
	继电器触点	250VAC/1A 或30VDC/1A，阻性负载
	SSR驱动电压	V on：13±2VDC（最大电流30 mA） V off：2VDC
馈电	隔离24VDC/30mA 馈电输出	
通讯	RS232（单台仪表）、RS485（最多255台仪表）	
显示	<ul style="list-style-type: none"> · 5位红色LED · 显示分辨率：0.001、0.01、0.1、1字 · 显示周期：0.5秒 · 显示范围：测量范围（-10% +10%） 	
仪表保护	工作异常自动复位；参数值永久保存；故障代码指示；可选择多种报警方式输出；多级参数保护	
电源	100~240VAC（-15%+10%） 50/60Hz 或 24VDC（-15%+25%）	
功耗	< 5W	
工作条件	温度：0~50℃ 湿度：5-85%RH（不结露） 振动：X、Y、Z轴方向振幅<1mm，频率<50Hz	
存储	温度：-25~75℃ 湿度：5-95%RH（不结露）	

外形及开孔尺寸



端子接线图



仪表选型

EN6000B8 智能计数器(96×96、160×80、80×160尺寸)

EN6000B8- □ □ - □ □ □ - □ □
 ① ② ③ ④ ⑤ ⑥ ⑦

①.报警一		②.报警二	
0.无 1.继电器 (250VAC/1A, 阻性负载) 2.固态继电器驱动 (13±2VDC 最大30mA) 9.特殊定货		0.无 1.继电器 (250VAC/1A, 阻性负载) 2.固态继电器驱动 (13±2VDC 最大30mA) 9.特殊定货	
③.外部启动/停止		④.外部复位控制	
0.无 1.触点输入 9.特殊定货		0.无 1.触点输入 9.特殊定货	
⑤.变送输出	⑥.通讯功能	⑦.电源	
0.无 1.有 9.特殊定货	0.无 1.隔离RS232 2.隔离RS485 9.特殊定货	1. 100~240VAC (-15%+10%) 50/60Hz 2. 24VDC (-15%+25%) 9. 特殊定货	