

仪表选型

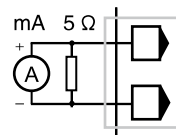
EN6000B4电流输出型手操器

主要特点：

- 提供一路模拟量控制输出以及一路模拟量变送输出
- 可以输入多种模拟量信号，无需跳线，只要简单设定仪表内部参数，即可在多种常用信号间切换
- 手动+后备型号可以接在调节器等控制设备之后作为备用仪表，一旦控制设备实效，可由本操作器进行手动操作
- 手动+后备型号提供两路输入，可实时显示控制设备输入的阀位期望值和反馈回来的实际当前阀位，并可自动跟随期望值控制阀位
- 可配接RS485通讯接口，由多台仪表与一台PC机组成具备现场总线性能的计算机监控系统；采用本公司通讯协议（已有多家上位机组态软件支持）或MODBUS协议，可在上位机实现100%仪表功能操作
- 具有先进的密码保护功能，可设置多级参数安全保护功能，防止非法操作

说明：

1. EN6000B4电流输出型默认提供一路阀位反馈输入，所以选型上不再体现
2. 手动+后备型96×96，48×96，96×48，80×160，160×80尺寸默认提供一路手/自状态远程切换输入，选型上不再体现
3. 当输入信号为电流(mA)信号时，请并接5Ω精密电阻



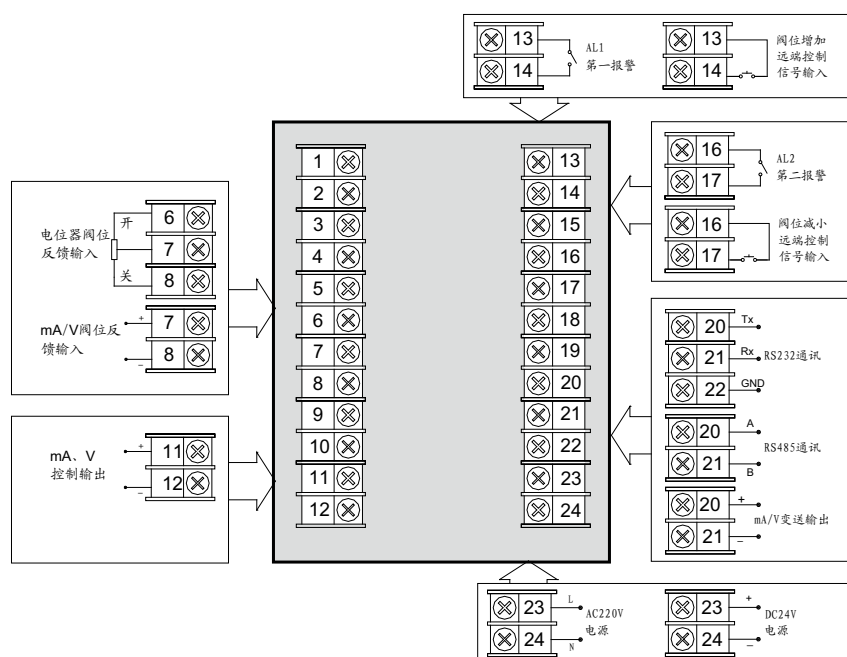
EN6000B4-1 电流输出型手操器(96×96、48×96、96×48、160×80、80×160尺寸)

EN6000B4- 1 □ - □ □ □ 0 □ - □

① ② ③ ④ ⑤ ⑥ ⑦

①. 面板尺寸(W×H)mm 3. 96×96(双屏LED、单光柱显示) 4. 48×96(双屏LED显示) 5. 96×48(双屏LED显示) 6. 160×80(双屏LED、单光柱显示) 7. 80×160(双屏LED、单光柱显示)	②. OP1: 控制输出1 0. 无 1. 线性电流 (可设置0-10mA、4-20mA、0-20mADC) 2. 自隔离线性电流 (可设置0-10mA、4-20mA、0-20mADC) 9. 特殊定货
③. AL1: 报警1 0. 无 1. 继电器 (250VAC/1A, 阻性负载) 2. 固态继电器驱动 (13±2VDC 最大30mA) 3. 阀位增加远端控制输入 9. 特殊定货	④. AL2: 报警2 0. 无 1. 继电器 (250VAC/1A, 阻性负载) 2. 固态继电器驱动 (13±2VDC 最大30mA) 3. 阀位减小远端控制输入 9. 特殊定货
⑥. COMM: 通讯 0. 无 1. 隔离RS232 2. 隔离RS485 3. 电流变送输出 (可设置0-10mA、4-20mA、0-20mADC) 4. 自隔离线性电流 (可设置0-10mA、4-20mA、0-20mADC) 9. 特殊定货	⑦. 电源 1. 100~240VAC (-15%+10%) 50/60Hz 2. 24VDC (-15%+25%) 9. 特殊定货

EN6000B4-13、B4-14、B4-15、B4-16、B4-17型号端子接线图

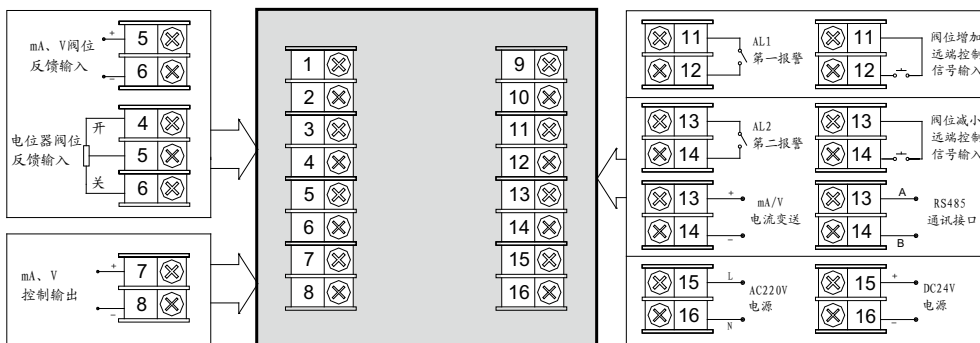


EN6000B4-1 电流输出型手操器(72×72尺寸)

EN6000B4- 1 2 - □ □ □ 0 □ - □
① ② ③ ④ ⑤ ⑥ ⑦

②.OP1: 控制输出1	③.AL1: 报警1
0.无 1.线性电流 (可设置0-10mA、4-20mA、0-20mADC) 2.自隔离线性电流 (可设置0-10mA、4-20mA、0-20mADC) 9.特殊定货	0.无 1.继电器 (250VAC/1A, 阻性负载) 2.固态继电器驱动 (13±2VDC 最大30 mA) 3.阀位增加远端控制输入 9.特殊定货
⑦.电源	
1. 100~240VAC (-15%+10%) 50/60Hz 2. 24VDC (-15%+25%) 9. 特殊定货	
AL2、COMM只能选其一	
④.AL2: 报警2	⑥.COMM: 通讯
0.无 1.继电器 (250VAC/1A, 阻性负载) 2.固态继电器驱动 (13±2VDC 最大30mA) 3.阀位减小远端控制输入 9.特殊定货	0.无 2.隔离RS485 3.电流变送输出 (可设置0-10mA、4-20mA、0-20mADC) 4.自隔离线性电流 (可设置0-10mA、4-20mA、0-20mADC) 9.特殊定货

EN6000B4-12型号端子接线图

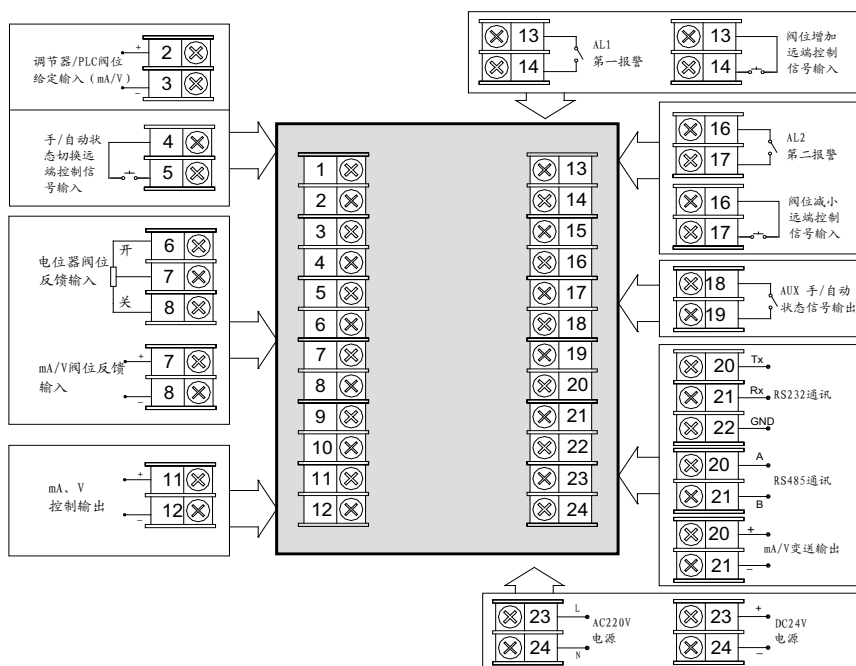


EN6000B4-2电流输出型手动+后备操作器(96×96、48×96、96×48、160×80、80×160尺寸)

EN6000B4- 2 □ - □ □ □ □ □ - □
 ① ② ③ ④ ⑤ ⑥ ⑦

①. 面板尺寸(W×H)mm	②.OP1: 控制输出1
3. 96×96(双屏LED、单光柱显示) 4. 48×96(双屏LED显示) 5. 96×48(双屏LED显示) 6. 160×80(双屏LED、单光柱显示) 7. 80×160(双屏LED、单光柱显示)	0. 无 1. 线性电流 (可设置0-10mA、4-20mA、0-20mADC) 2. 自隔离线性电流 (可设置0-10mA、4-20mA、0-20mADC) 9. 特殊定货
③.AL1: 报警1	④.AL2: 报警2
0. 无 1. 继电器 (250VAC/1A, 阻性负载) 2. 固态继电器驱动 (13±2VDC 最大30mA) 3. 阀位增加远端控制输入 9. 特殊定货	0. 无 1. 继电器 (250VAC/1A, 阻性负载) 2. 固态继电器驱动 (13±2VDC 最大30mA) 3. 阀位减小远端控制输入 9. 特殊定货
⑤.AUX: 辅助输出	⑥.COMM: 通讯
0. 无 1. 手/自动状态输出 9. 特殊定货	0. 无 1. 隔离RS232 2. 隔离RS485 3. 电流变送输出 (可设置0-10mA、4-20mA、0-20mADC) 4. 自隔离线性电流 (可设置0-10mA、4-20mA、0-20mADC) 9. 特殊定货
⑦. 电源	
1. 100~240VAC (-15%+10%) 50/60Hz 2. 24VDC (-15%+25%) 9. 特殊定货	

EN6000B4-23、B4-24、B4-25、B4-26、B4-27型号端子接线图



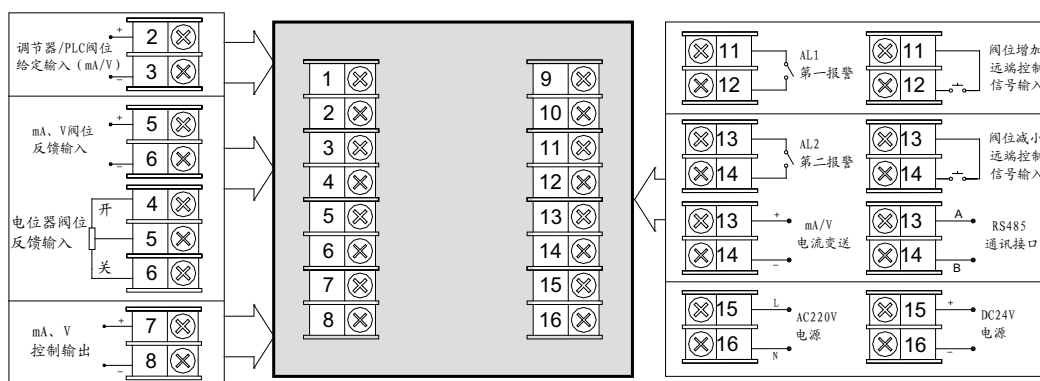
EN6000B4-2 电流输出型手动+后备操作器(72×72尺寸)

EN6000B4- 2 □ - □ □ □ 0 □ - □

① ② ③ ④ ⑤ ⑥ ⑦

②.OP1: 控制输出1	③.AL1: 报警1
<p>0.无</p> <p>1.线性电流 (可设置0-10mA、4-20mA、0-20mADC)</p> <p>2.自隔离线性电流 (可设置0-10mA、4-20mA、0-20mADC)</p> <p>9.特殊定货</p>	<p>0.无</p> <p>1.继电器 (250VAC/1A, 阻性负载)</p> <p>2.固态继电器驱动 (13±2VDC 最大30mA)</p> <p>3.阀位增加远端控制输入</p> <p>9.特殊定货</p>
⑦.电源	
<p>1. 100~240VAC (-15%+10%) 50/60Hz</p> <p>2. 24VDC (-15%+25%)</p> <p>9. 特殊定货</p>	
AL2、COMM只能选其一	
④.AL2: 报警2	⑥.COMM: 通讯
<p>0.无</p> <p>1.继电器 (250VAC/1A, 阻性负载)</p> <p>2.固态继电器驱动 (13±2VDC 最大30mA)</p> <p>3.阀位减小远端控制输入</p> <p>9.特殊定货</p>	<p>0.无</p> <p>2.隔离RS485</p> <p>3.电流变送输出 (可设置0-10mA、4-20mA、0-20mADC)</p> <p>4.自隔离线性电流 (可设置0-10mA、4-20mA、0-20mADC)</p> <p>9.特殊定货</p>

EN6000B4-22 端子接线图



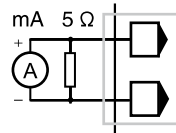
EN6000B4电机正反转控制型手动操作器

主要特点：

- 提供一对开关量控制输出以及一路模拟量变送输出
- 可取代伺服放大器直接驱动阀门
- 可以输入多种模拟量信号，无需跳线，只要简单设定仪表内部参数，即可在多种常用信号间切换
- 手动+后备型号可以接在调节器等控制设备之后作为备用仪表，一旦控制设备失效，可由本操作器进行手动操作
- 手动+后备型号提供两路输入，可实时显示控制设备输入的阀位期望值和反馈回来的实际当前阀位，并可自动跟随期望值控制阀位
- 可配接RS485通讯接口，由多台仪表与一台PC机组成具备现场总线性能的计算机监控系统；采用本公司通讯协议（已有多家上位机组态软件支持）或MODBUS协议，可在上位机实现100%仪表功能操作
- 具有先进的密码保护功能，可设置多级参数安全保护功能，防止非法操作

说明：

1. EN6000B4电机正反转控制型默认提供一路阀位反馈输入，所以选型上不再体现
2. 手动+后备型 96×96，48×96，96×48，80×160，160×80尺寸默认提供一路手/自状态远程切换输入，选型上不再体现
3. 当输入信号为电流(mA)信号时，请并接5Ω精密电阻

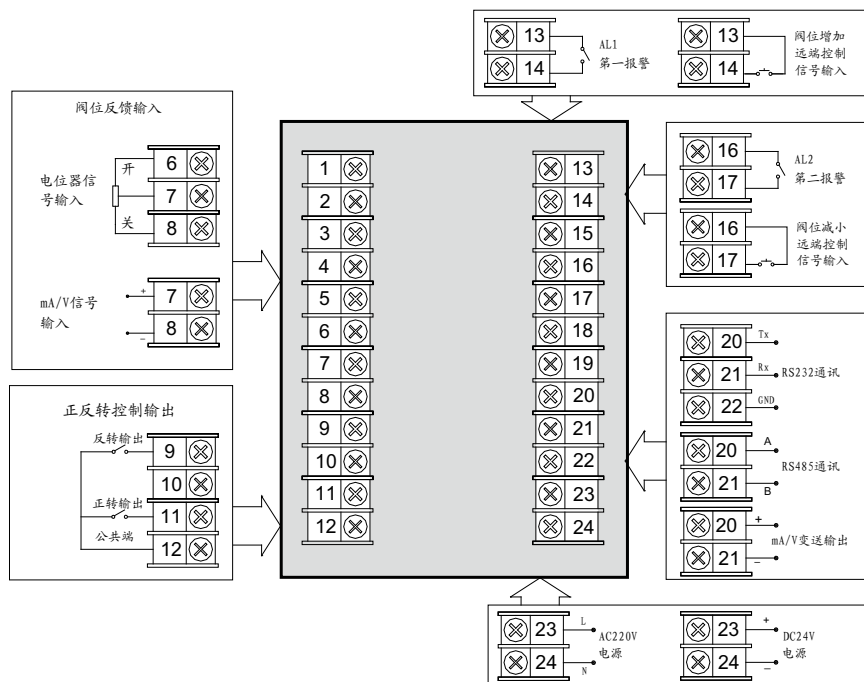


EN6000B4-3电机正反转控制型手动操作器(96×96、48×96、96×48、160×80、80×160尺寸)

 EN6000B4- 3 □ - □ □ □ 0 □ - □
 ① ② ③ ④ ⑤ ⑥ ⑦

①.面板尺寸(W×H)mm	②.OP1: 控制输出1 OP2: 控制输出2
3. 96×96(双屏LED、单光柱显示) 4. 48×96(双屏LED显示) 5. 96×48(双屏LED显示) 6. 160×80(双屏LED、单光柱显示) 7. 80×160(双屏LED、单光柱显示)	0.无 1.继电器 (250VAC/8A, 阻性负载) 2.固态继电器驱动 (13±2VDC 最大30mA) 9.特殊定货
③.AL1: 报警1	④.AL2: 报警2
0.无 1.继电器 (250VAC/1A, 阻性负载) 2.固态继电器驱动 (13±2VDC 最大30mA) 3.阀位增加远端控制输入 9.特殊定货	0.无 1.继电器 (250VAC/1A, 阻性负载) 2.固态继电器驱动 (13±2VDC 最大30mA) 3.阀位减小远端控制输入 9.特殊定货
⑥.COMM: 通讯	⑦.电源
0.无 1.隔离RS232 2.隔离RS485 3.电流变送输出 (可设置0-10mA、4-20mA、0-20mADC) 4.自隔离线性电流 (可设置0-10mA、4-20mA、0-20mADC) 9.特殊定货	1. 100~240VAC (-15%+10%) 50/60Hz 2. 24VDC (-15%+25%) 9. 特殊定货

EN6000B4-33、B4-34、B4-35、B4-36、B4-37型号端子接线图



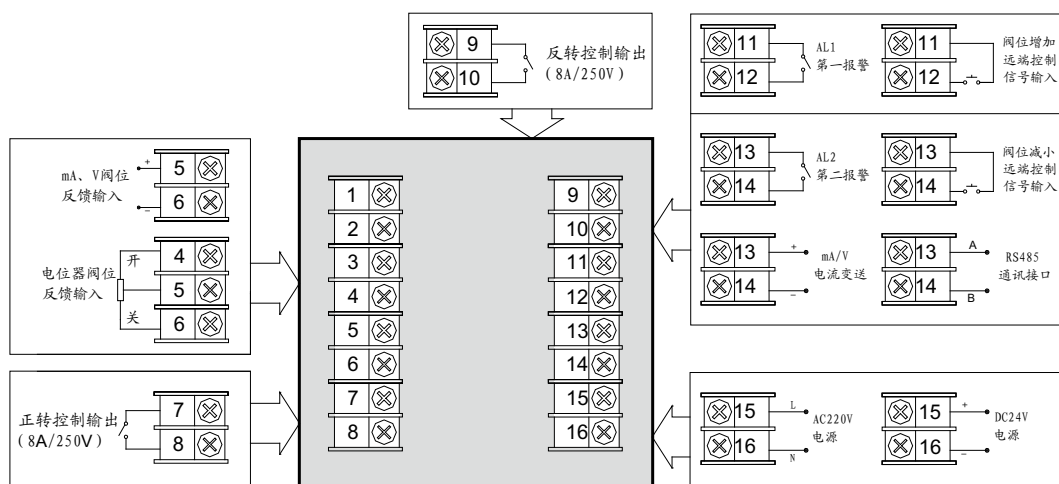
EN6000B4-3电机正反转控制型手动操作器(72×72尺寸)

EN6000B4- 3 2 - □ □ □ 0 □ - □

① ② ③ ④ ⑤ ⑥ ⑦

②.OP1: 控制输出1 OP2: 控制输出2	③.AL1: 报警1
0.无 1.继电器 (250VAC/8A, 阻性负载) 2.固态继电器驱动 (13±2VDC 最大30mA) 9.特殊定货	0.无 1.继电器 (250VAC/1A, 阻性负载) 2.固态继电器驱动 (13±2VDC 最大30mA) 3.阀位增加远端控制输入 9.特殊定货
⑦.电源	
1. 100~240VAC (-15%+10%) 50/60Hz 2. 24VDC (-15%+25%) 9. 特殊定货	
AL2、COMM只能选其一	
④.AL2: 报警2	⑥.COMM: 通讯
0.无 1.继电器 (250VAC/1A, 阻性负载) 2.固态继电器驱动 (13±2VDC 最大30mA) 3.阀位减小远端控制输入 9.特殊定货	0.无 2.隔离RS485 3.电流变送输出 (可设置0-10mA、4-20mA、0-20mADC) 4.自隔离线性电流 (可设置0-10mA、4-20mA、0-20mADC) 9.特殊定货

EN6000B4-32 端子接线图

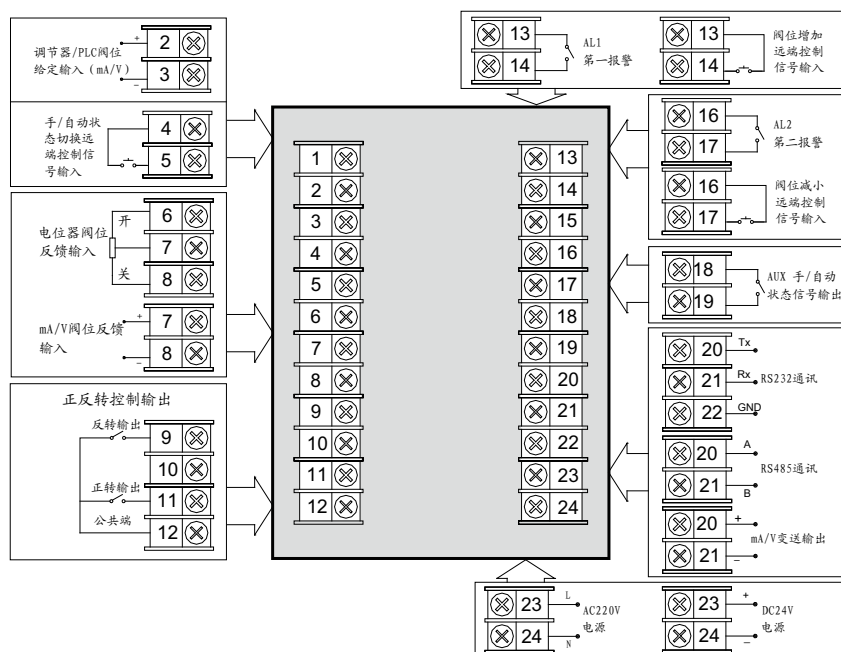


EN6000B4-4电机正反转控制型手动+后备操作器(96×96、48×96、96×48、160×80、80×160尺寸)

 EN6000B4- 4 □ - □ □ □ □ □ - □
 ① ② ③ ④ ⑤ ⑥ ⑦

①. 面板尺寸(W×H)mm	②. OP1: 控制输出1 OP2: 控制输出2
3. 96×96(双屏LED、单光柱显示) 4. 48×96(双屏LED显示) 5. 96×48(双屏LED显示) 6. 160×80(双屏LED、单光柱显示) 7. 80×160(双屏LED、单光柱显示)	0. 无 1. 继电器 (250VAC/8A, 阻性负载) 2. 固态继电器驱动 (13±2VDC 最大30mA) 9. 特殊定货
③. AL1: 报警1	④. AL2: 报警2
0. 无 1. 继电器 (250VAC/1A, 阻性负载) 2. 固态继电器驱动 (13±2VDC 最大30 mA) 3. 阀位增加远端控制输入 9. 特殊定货	0. 无 1. 继电器 (250VAC/1A, 阻性负载) 2. 固态继电器驱动 (13±2VDC 最大30mA) 3. 阀位减小远端控制输入 9. 特殊定货
⑤. AUX: 辅助输出	⑥. COMM: 通讯
0. 无 1. 手/自动状态输出 9. 特殊定货	0. 无 1. 隔离RS232 2. 隔离RS485 3. 电流变送输出 (可设置0-10mA、4-20mA、0-20mADC) 4. 自隔离线性电流 (可设置0-10mA、4-20mA、0-20mADC) 9. 特殊定货
⑦. 电源	
1. 100~240VAC (-15%+10%) 50/60Hz 2. 24VDC (-15%+25%) 9. 特殊定货	

EN6000B4-43、B4-44、B4-45、B4-46、B4-47型号端子接线图

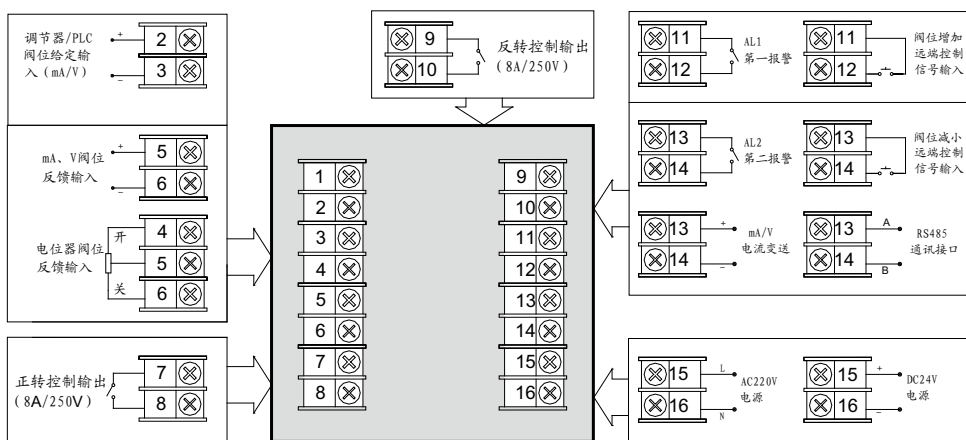


EN6000B4-4电机正反转控制型手动+后备操作器(72×72尺寸)

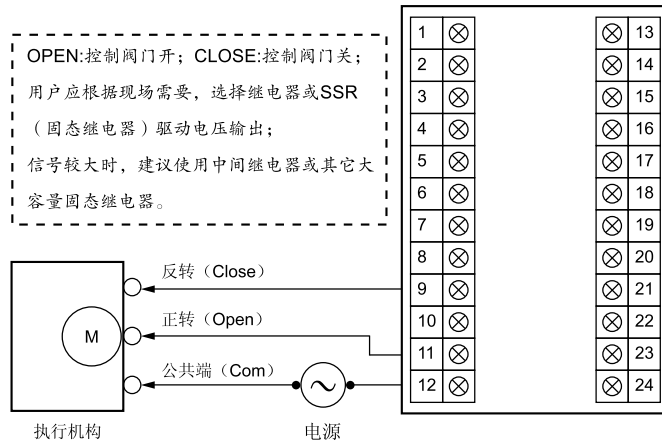
EN6000B4- 4 2 - □ □ □ 0 □ - □
 ① ② ③ ④ ⑤ ⑥ ⑦

②.OP1: 控制输出1 OP2: 控制输出2	③.AL1: 报警1
0.无 1.继电器 (250VAC/8A, 阻性负载) 2.固态继电器驱动 (13±2VDC 最大30mA) 9.特殊定货	0.无 1.继电器 (250VAC/1A, 阻性负载) 2.固态继电器驱动 (13±2VDC 最大30mA) 3.阀位增加远端控制输入 9.特殊定货
AL2、COMM只能选其一	
④.AL2: 报警2	⑥.COMM: 通讯
0.无 1.继电器 (250VAC/1A, 阻性负载) 2.固态继电器驱动 (13±2VDC 最大30mA) 3.阀位减小远端控制输入 9.特殊定货	0.无 2.隔离RS485 3.电流变送输出 (可设置0-10mA、4-20mA、0-20mADC) 4.自隔离线性电流 (可设置0-10mA、4-20mA、0-20mADC) 9.特殊定货
⑦.电源	
1. 100~240VAC (-15%+10%) 50/60Hz 2. 24VDC (-15%+25%) 9. 特殊定货	

EN6000B4-42 端子接线图



应用举例



电动阀门控制接线图